

MONTAGGIO PORTATARGA / LED TAILLIGHT ASSEMBLING

Fig. A

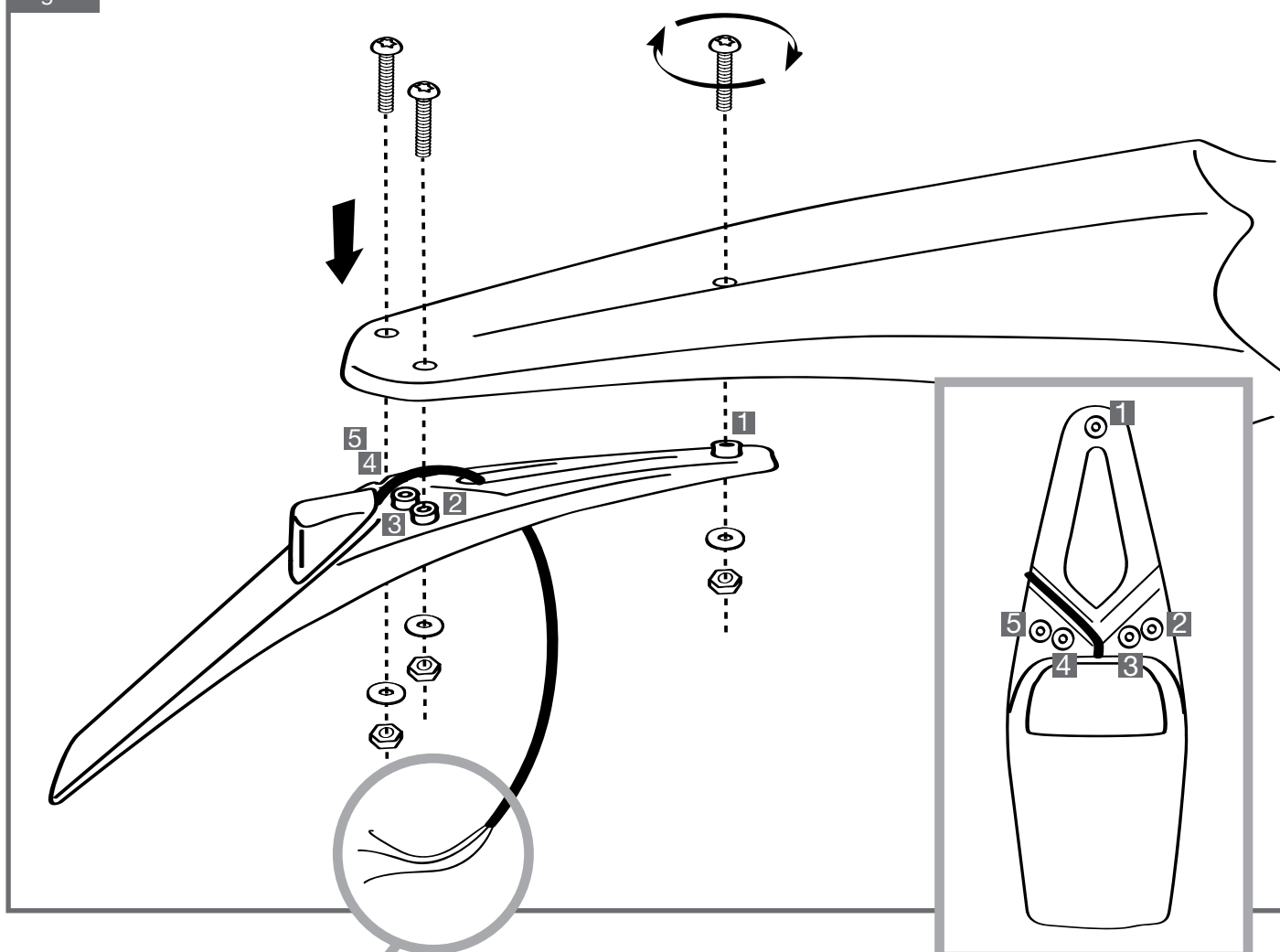
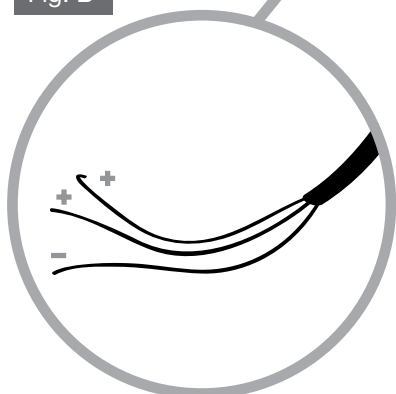


Fig. B



NERO = - (negativo)
 BLU = + (positivo)
 ROSSO = + (stop)

BLACK = -
 BLUE = +
 RED = + (stop)

Complimenti per aver scelto un prodotto di qualità della nostra gamma.

Posizionare il portatarga nella parte terminale del parafrangente posteriore del vostro motociclo (di norma il gruppo ottico rientra di qualche millimetro dal bordo posteriore). Centrando il particolare (fig. A) forare per un \varnothing 4,5 millimetri utilizzando i fori 1-3-4 o 1-2-5, a seconda di come meglio il portatarga segue la forma del parafrangente, ed usare la viteria in dotazione come da disegno illustrativo. Fare passare il cavo di connessione all'impianto elettrico entro l'apposita scanalatura (Dx o Sx) fino a collegarsi con l'impianto originale usando i connettori in dotazione e seguendo lo schema (fig. B). Pressare le connessioni con un'apposita pinza da elettricista.

ATTENZIONE! Questo prodotto è stato studiato appositamente per un'uso agonistico del vostro motociclo, ne è quindi vietato l'utilizzo su strade pubbliche, non essendo omologato.

Mecplast non risponde per l'incorretto utilizzo dei propri prodotti.

Buon divertimento con i nostri prodotti!

Prodotto in Italia da:
 MECPLAST Srl
 Via Giotto, 3 - 33044 Manzano (Ud)
 Tel.: +39 0432 750822
 Fax: +39 0432 740123

Congratulation on choosing to purchase a high quality product in the our range.

Fit the taillight on the motorbike rear fender (usually the tail/stoplight is recessed of some mm from the rear border). Centring the particular (Draw. A), make a hole of \varnothing 4,5 mm using the holes 1-3-4 or 1-2-5, depending how the taillight follows the fender shape and use the screws supplied as in the drawing. Fit the connection electric cable into the fitting groove (R or L) till the original electric installation using the connectors supplied and following the drawings (Draw. B). Press the connectors with the suitable electrical pliers.

WARNING! This product is realized for racing utilization, don't use on public roads. The taillight is not homologated!

Mecplast does not hold itself responsible for any damage caused by the incorrect use of the products.

Happy riding with our products!

Made in Italy by:
 MECPLAST Srl
 Via Giotto, 3 - 33044 Manzano (Ud)
 Phone: +39 0432 750822
 Fax: +39 0432 740123